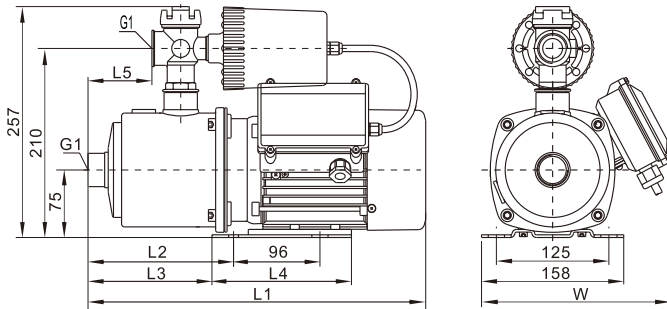
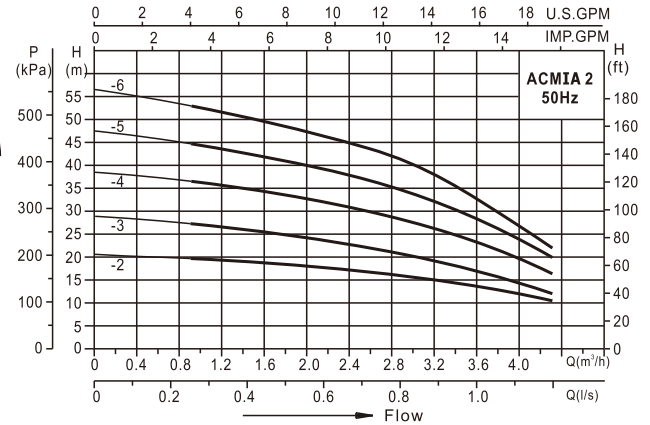


# ACMIA-AK Automatic Booster Pump

## 安装外形图 Overall dimension



## 性能曲线 Performance curves



型号 Model	外形尺寸 Shape size (mm)					
	L1	L2	L3	L4	L5	W
ACMIA2-2-AK	313	126	108	136	35	202
ACMIA2-3-AK	313	126	108	136	35	202
ACMIA2-4-AK	331	144	126	136	53	202
ACMIA2-5-AK	378	162	144	136	71	202
ACMIA2-6-AK	392	180	156	158	89	210

### 特点

- 过流部件为全不锈钢(304或316), 不生锈;
- 集压力罐、压力传感器、线路板于一体, 安装简易;
- 噪音低、寿命长;
- 压力可调

### Features

- Wet-end of pump are made in stainless steel 304 or 316, no rust.
- In tetrating pressure sensors, pressure tank, Circuit board, Easy to installation.
- Low noise, Long life.
- Pressure can be adjusted.

### 功能

- 延时启动
- 无水保护和检测
- 闭阀停机
- 自动增压
- 断电复位
- 预防卡死
- 小流量启动

### Functions

- De lay start
- No water protection and check
- Stop when outlet close
- Automatic boost
- Power off reset
- Prevent stuck
- Small flow start

### 工作条件

介质温度: 0~+70℃  
环境温度: < 50℃  
最大工作压力: 1.0MPa

### Working conditions

Medium temperature: 0~+70℃  
Environmental temperature: ≤50℃  
Max.working pressure: 1.0MPa

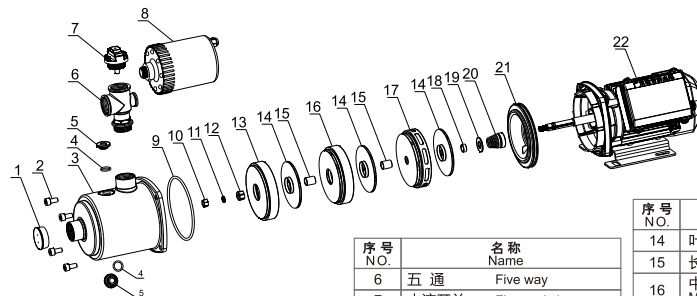


高 节 坚 耐  
效 能 固 用

High efficiency / Energy saving / Sturdy / Durable

## 技术参数列表 Technical parameter list

型号 Model	输出功率 Power(P <sub>2</sub> ) kW	电流 (Amps) 220V/50Hz	额定扬程 Rated head (m)	额定流量 Rated flow (m <sup>3</sup> /h)	DNA	DNM	启动压力 Starting pressure (bar)	包装尺码 Packing size (mm)	装柜数量 (Qty/20')
ACMIA2-2-AK	0.25	2.0	16	2	G1	G1	<1.0	370×190×370	1115
ACMIA2-3-AK	0.37	2.4	24	2	G1	G1	<1.5	370×190×370	1115
ACMIA2-4-AK	0.55	3.8	32	2	G1	G1	<2.5	370×190×370	1115
ACMIA2-5-AK	0.55	3.8	40	2	G1	G1	<3.0	430×190×370	960
ACMIA2-6-AK	0.75	5.2	47	2	G1	G1	<3.0	430×190×370	960



序号 NO.	名称 Name
1	防尘盖 Dust cap
2	内六角螺栓 Inside Hexagon bolt
3	泵壳 Pump Casing
4	O形圈 O-ring
5	螺塞 Plug

序号 NO.	名称 Name
6	五通 Five way
7	水流开关 Flow switch
8	智能开关 Intelligent switch
9	O形圈 O-ring
10	六角螺母 Hexagon Nut
11	弹簧垫圈 Spring washer
12	叶轮压套 Impeller press tube
13	初级导叶组件 Primary guide vanes components

序号 NO.	名称 Name
14	叶轮 Impeller
15	长轴套 Long sleeve
16	中段体组件 Middle section assembling
17	出水段组件 Outlet section assembling
18	短轴套 Short sleeve
19	平垫圈 Washer
20	机械密封 Mechanical Seal
21	泵盖组件 Pump cover assembling
22	电机 Motor